

ACS-12A

仕様書

■概要

- ・ 放送局/MA スタジオ向け高機能カフ・システム
- ・ 本体と操作部を分離。音声信号を本体内部だけで処理することにより信号劣化を防止
- ・ 2ch 分の回路を内蔵。操作部 1 台でのステレオ動作、2 台でのモノラル 2ch 動作が可能
- ・ 操作部 (別売) は、FU (Fading Unit) とタッチ・スイッチの併用により使いやすさを追求
- ・ アナ・ブース側からコントロール・ルーム側へのバック・トーク機能
- ・ Studio Communication Mediator CMC-20A と組合せることにより、FU が上がっている間はスタジオ・モニターをオフにするなど、大型ミキシングコンソールと同等以上のスタジオ・コミュニケーション・システムを構築することが可能

■仕様

MAIN AUDIO

コネクタ : DA-15S 相当 x 1
入力信号 : Main Audio Input (Ch.1/Ch.2)
入力インピーダンス : 約 50k Ω 電子バランス
出力信号 : Main Audio Output (Ch.1/Ch.2)
負荷インピーダンス : > 600 Ω 電子バランス

SUB AUDIO

コネクタ : DE-9S 相当 x 1
入力信号 : FoldBack Input (L/R)
入力インピーダンス : 約 50k Ω アンバランス
出力信号 : BackTalk Output (Mono)
負荷インピーダンス : > 600 Ω アンバランス

MAIN AUDIO/SUB AUDIO 共通

信号レベル : +4dBu
(All In/Out, 0dBu = 0.775Vrms)
周波数特性 : 20 ~ 50kHz(-0.5dB)
10 ~ 100kHz(-2dB)
歪率 (THD) : < 0.005% (IHF-A weighted)
SNR : > 90dB (IHF-A weighted)

OPERATOR-1,-2

コネクタ : DA-15S 相当 x 2
機能 : ON/OFF スイッチ, BackTalk スイッチ
FU (Fading Unit), HeadPhone, CUE ランプ

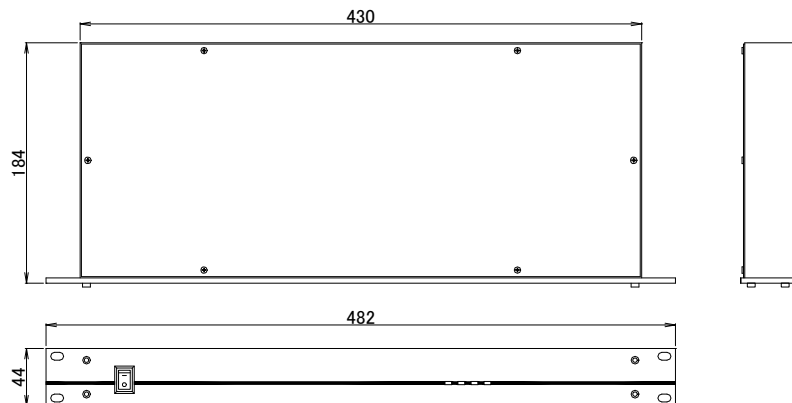
EXT. CONTROL

コネクタ : DB-25S 相当 x 1
機能 : ON/OFF スイッチ, THRU スイッチ
CUE スイッチ, ON タリー, BackTalk タリー

寸法 : 482mm(W) x 44mm(H) x 184mm(D)
(突起部含まず), EIA-1U サイズ

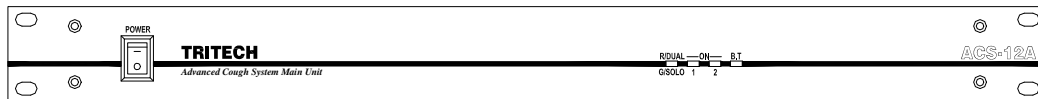
重量 : 約 3kg
電源 : AC100V 50/60Hz
消費電力 : 約 9VA

■外形寸法図

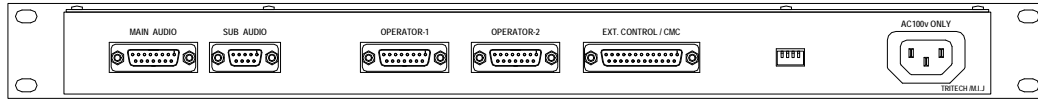


Unit : mm

■フロント・パネル



■リア・パネル



■コネクタ・ピン・アサインメント

MAIN AUDIO [DA-15S]

Pin	Name
1	Ch.1 In (+)
2	GND
3	Ch.2 In (-)
4	Ch.1 Out (+)
5	GND
6	Ch.2 Out (-)
7	-
8	-
9	Ch.1 In (-)
10	Ch.2 In (+)
11	GND
12	Ch.1 Out (-)
13	Ch.2 Out (+)
14	GND
15	-

OPERATOR -1, -2 [DA-15S]

Pin	Name
1	+24v Out
2	+24v Out
3	0v GND
4	0v GND
5	ON/OFF Switch In
6	ON Tally Out
7	MUTE Switch In
8	Back-Talk Switch In
9	CUE Command Out
10	FU Vref Out
11	FU In
12	FU Common
13	FoldBack-L Out
14	FoldBack-R Out
15	FoldBack Common

*All Switch Inputs are Active-Low (Tie to GND).
*ON Tally Out is Open-Collector.

SUB AUDIO [DE-9S]

Pin	Name
1	BackTalk Out (+)
2	GND
3	FoldBack-L In (-) **
4	FoldBack-R In (+)
5	FoldBack GND
6	BackTalk Out (-) *
7	FoldBack-L In (+)
8	FoldBack GND
9	FoldBack-R In (-)**

*Tied to GND Internally.

** Tied to FoldBack GND Internally.

EXT. CONTROL / CMC [DB-25S]

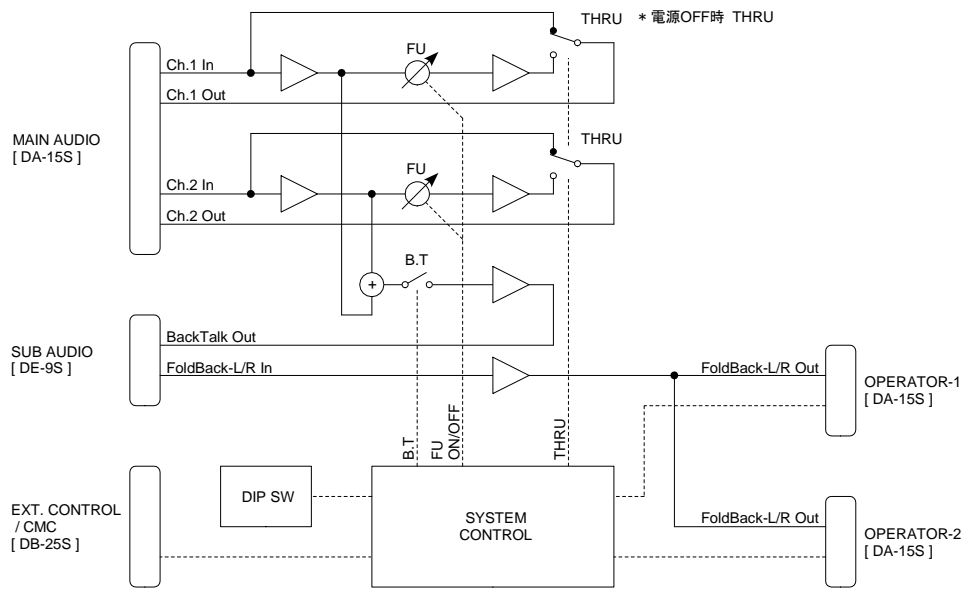
Pin	Name
1	+24v Out
2	+24v Out
3	0v GND
4	0v GND
5	ON/OFF-1 Switch In
6	ON-1 Tally Out
7	ON/OFF-2 Switch In
8	ON-2 Tally Out
9	CUE-1 Switch In
10	CUE-2 Switch In
11	THRU Switch In
12,13	-
14	ON Tally Out (Normally Open)
15	ON Tally Out (Normally Close)
16	ON Tally Common
17	BackTalk.Tally Out (Normally Open)
18	BackTalk Tally Out (Normally Close)
19	BackTalk Tally Common
20-25	-

*All Switch Inputs are Active-Low (Tie to GND).

*ON-1/ON-2 Tally Out are Open-Collector.

*ON Tally Out / BackTalk Tally Out are Relay Contact (30V/0.1A).

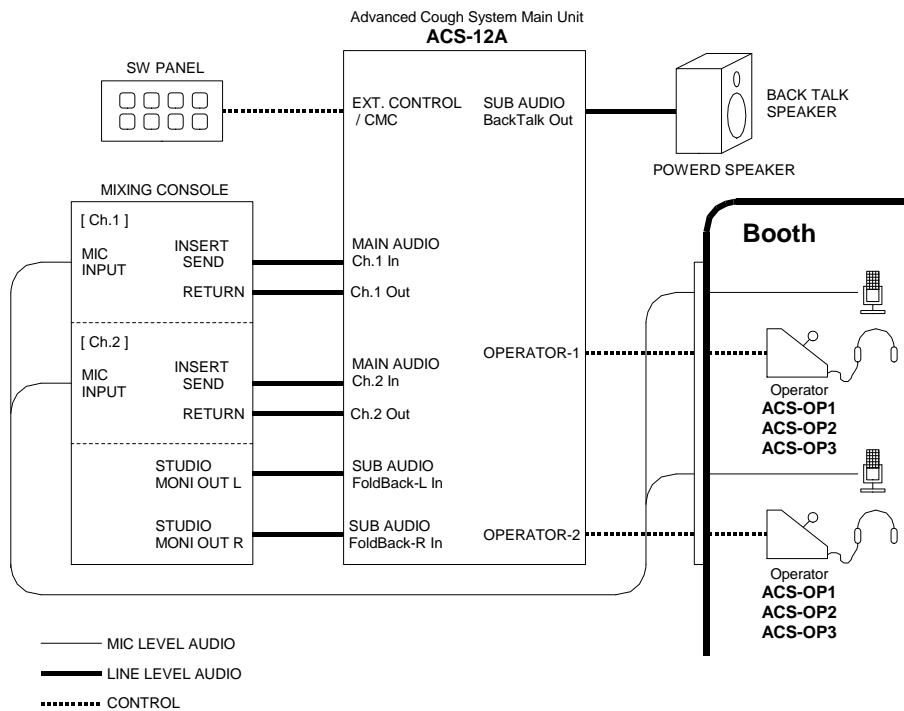
■ブロック・ダイアグラム



DIP スイッチ設定方法

DIP-1 (動作モード)	ON	連動モード(オペレータ1台、Ch.1とCh.2を同時にコントロール)
	OFF	単独モード(オペレータ2台、Ch.1とCh.2を別々にコントロール)
DIP-2 (バックトーク動作)	ON	バックトーク時、本線をオフにしない
	OFF	バックトーク時、本線をオフにする
DIP-3, DIP-4		未使用

■接続例



株式会社 トライテック

〒142-0061 東京都品川区小山台 1-8-5
Tel. 03-3793-8411(代) / Fax.03-3793-8413