

ACS-DG

仕様書

■概要

- ・ Digidesign 社 ICON 統合コンソール用の高機能カフ・システム
- ・ 本体と操作部を分離。音声信号を本体内部だけで処理することにより信号劣化を防止
- ・ 2ch 分の回路を内蔵。操作部 1 台でのステレオ動作、2 台でのモノラル 2ch 動作が可能
- ・ 操作部 (別売) は、FU (Fading Unit) とタッチ・スイッチの併用により使いやすさを追求
- ・ アナ・ブース側からコントロール・ルーム側へのバック・トーク機能
- ・ FU が上がっている間はスタジオ・モニターをオフにするなど、大型ミキシングコンソールと同等以上のスタジオ・コミュニケーション・システムを構築することが可能

* Digidesign は Avid Technology, Inc. 社の登録商標です。

■仕様

FU AUDIO

コネクタ	: DA-15S 相当 x 1
入力信号	: FU Audio Input (Ch.1/Ch.2)
入力インピーダンス	: 約 50k Ω 電子バランス
出力信号	: FU Audio Output (Ch.1/Ch.2)
負荷インピーダンス	: > 600 Ω 電子バランス

Digi AUDIO

コネクタ	: DA-15S 相当 x 1
入力信号	: Studio-Sp Input(L/R), TB/Slate Input
入力インピーダンス	: 約 50k Ω 電子バランス
出力信号	: BackTalk Output Ext.TB-Mic Output (Mic Level)
負荷インピーダンス	: > 600 Ω バランス

STUDIO SP OUT

コネクタ	: NC-3MAH (XLR-3-32 相当) x 2
負荷インピーダンス	: > 600 Ω 電子バランス (#2 ホット)

FU AUDIO/Digi AUDIO/STUDIO SP OUT 共通

信号レベル	: +4dBu (All In/Out*, 0dBu = 0.775Vrms)
周波数特性	: 20 ~ 50kHz(-0.5dB) 10 ~ 100kHz(-2dB)
歪率(THD)	: < 0.005% (IHF-A weighted)
SNR	: > 90dB (IHF-A weighted)

ACS OP-1, OP-2

コネクタ	: DA-15S 相当 x 2
機能	: ON/OFF スイッチ, BackTalk スイッチ FU(Fading Unit), HeadPhone, CUE ランプ

CMC-DIR

コネクタ	: DE-9S 相当 x 1
機能	: TB スイッチ, CUE スイッチ, TB-Mic Input

CUE LAMP

コネクタ	: DE-9S 相当 x 1
機能	: +24V 出力 x 2, CUE タリール出力 x 2

Digi CTRL

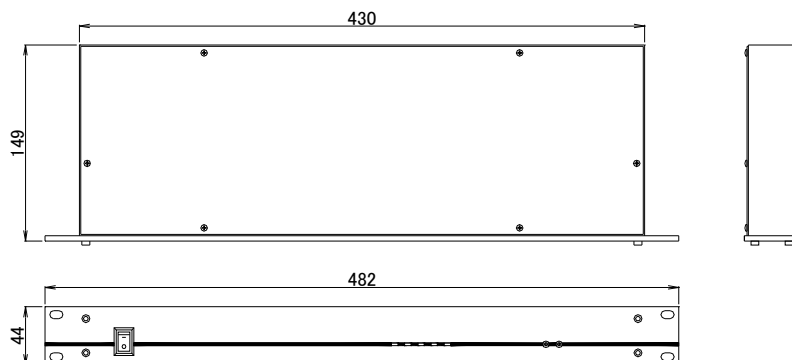
コネクタ	: DE-9S 相当 x 1
機能	: TB コマンド/タリール, FU-ON コマンド/タリール, CUE スイッチ

寸法 : 482mm(W) x 44mm(H) x 149mm(D)
(突起部含まず), EIA-1U サイズ

重量 : 約 2.6kg
電源 : AC100V 50/60Hz
消費電力 : 約 5VA

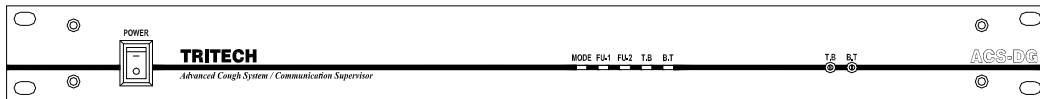
*Except Ext.TB-Mic Output

■外形寸法図

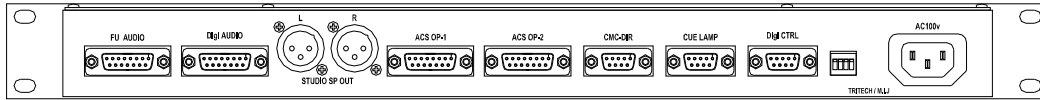


Unit : mm

■フロント・パネル



■リア・パネル



■コネクタ・ピン・アサインメント

FU AUDIO [DA-15S]

Pin	Name
1	Input-1 (+)
2	Input-1 (Shield)
3	Input-2 (-)
4	Output-1 (+)
5	Output-1 (Shield)
6	Output-2 (-)
7	-
8	-
9	Input-1 (-)
10	Input-2 (+)
11	Input-2 (Shield)
12	Output-1 (-)
13	Output-2 (+)
14	Output-2 (Shield)
15	-

Digi AUDIO [DA-15S]

Pin	Name
1	Studio SP Input-L (+)
2	Studio SP Input-L (Shield)
3	Studio SP Input-R (-)
4	TB/Slate Input (+)
5	TB/Slate Input (Shield)
6	BackTalk Output (-)
7	Ext.TB-Mic Output (+)
8	Ext.TB-Mic Output (Shield)
9	Studio SP Input-L (-)
10	Studio SP Input-R (+)
11	Studio SP Input-R (Shield)
12	TB/Slate Input (-)
13	BackTalk Output (+)
14	BackTalk Output (Shield)
15	Ext.TB-Mic Output (-)

OPERATOR -1, -2 [DA-15S]

Pin	Name
1	+24v Output
2	+24v Output
3	0v GND
4	0v GND
5	ON/OFF Switch Input
6	ON Tally Output
7	-
8	Back-Talk Switch Input
9	CUE Command Output
10	FU Vref Output
11	FU Input
12	FU Common
13	FoldBack-L Output
14	FoldBack-R Output
15	FoldBack Common

CMC-DIR [DE-9S]

Pin	Name
1	+24v Output
2	0v GND
3	TB Switch Input
4	CUE Switch Out
5,6	-
7	TB-Mic Input (+)
8	TB-Mic Input (-)
9	TB-Mic Input GND

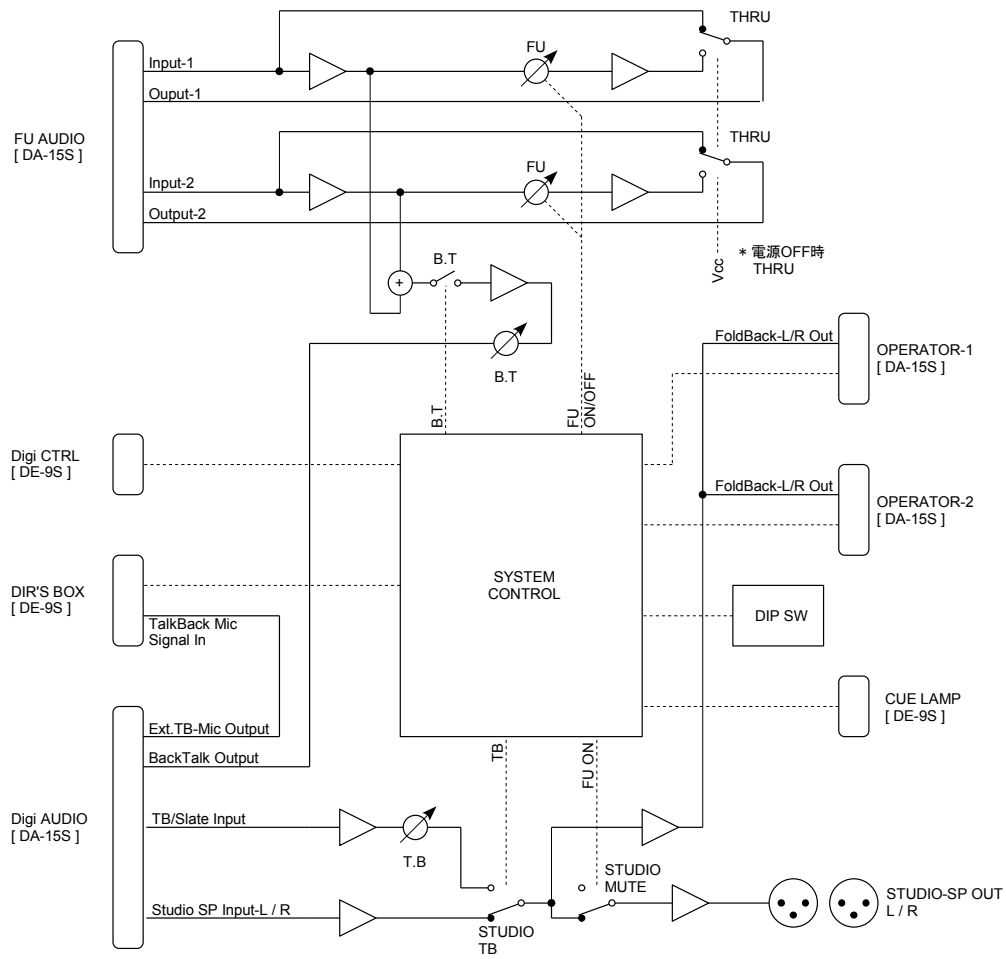
CUE-LAMP [DE-9S]

Pin	Name
1	+24v Output
2	0v GND
3	CUE Lamp Output-1
4,5	-
6	+24v Output
7	0v GND
8	CUE Lamp Output-2
9	-

Digi-CTRL [DE-9S]

Pin	Name
1	+24v Output
2	0v GND
3	TB Tally Input
4	FU-ON Command Input
5	CUE Command Input
6,7	TB Command Output (Make Contact 6.-7.)
8	FU-ON Tally Output
9	-

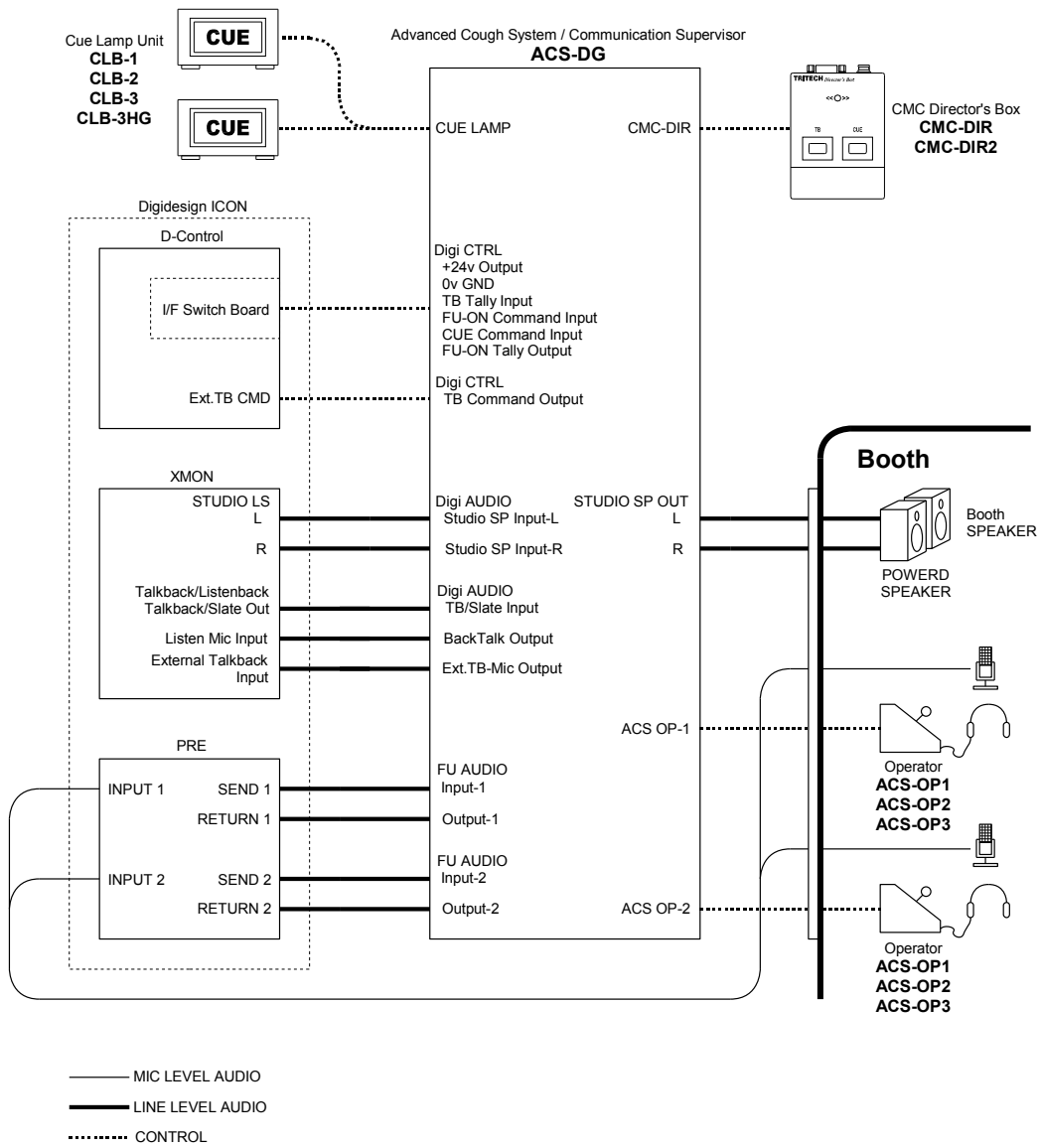
■ブロック・ダイアグラム



DIP スイッチ設定方法

DIP-1 (動作モード)	ON	連動モード(オペレーター1台、Ch.1とCh.2を同時にコントロール)
	OFF	単独モード(オペレーター2台、Ch.1とCh.2を別々にコントロール)
DIP-2 (バック・トーク動作)	ON	バック・トーク時、本線をオフにしない
	OFF	バック・トーク時、本線をオフにする
DIP-3 (トーク・バック動作)	ON	トーク・バック時、本線をオフにしない
	OFF	トーク・バック時、本線をオフにする
DIP-4		未使用

■ 接続例



* Digidesign, D-Control, PRE, XMON は Avid Technology, Inc. 社の登録商標です。

株式会社 トライテック

〒142-0061 東京都品川区小山台 1-8-5

Tel. 03-3793-8411(代) / Fax.03-3793-8413

<http://www.tritech.tv/>