

Audio Distribution Amplifier

ADA-01

User's Manual

株式会社トライテック

ISSUED : Jul. 2005

この度は弊社製品をお買い上げいただきまして誠にありがとうございました。ご使用になる前にこの取扱説明書をよくお読みになり、本機の性能を十分発揮して末長くお使いいただきますようお願いいたします。

■ 各部の説明

前面パネル

・ POWER スイッチ

ON にすると電源が入ります。

・ POWER インジケータ

電源が入ると青く点灯します。

バッテリーの残量が少なくなった場合は点滅しますので、バッテリーを交換してください。

側面パネル

・ INPUT A, INPUT B コネクタ

電子バランス(平衡)のアナログ・オーディオ信号入力コネクタです。

・ TERM スイッチ

600Ω 入力終端を ON/OFF します。

ON にすると INPUT A コネクタ、INPUT B コネクタとも、入力インピーダンスが 600Ω になります。

OFF の場合、入力インピーダンスは約 100kΩ です。

・ REF. LEVEL スイッチ

基準入力レベルを設定します。

このスイッチで設定したレベルの信号が入力されると、+4dBu の信号が出力されます。

・ LINK スイッチ

OFF の場合、INPUT A コネクタへの入力信号は OUTPUT A1～A4 コネクタに、INPUT B コネクタへの入力信号は OUTPUT B1～B4 コネクタに出力されます。

ON にすると INPUT A コネクタへの入力信号が、全ての出力コネクタから出力されます。

・ DC IN コネクタ

バッテリーなどの直流電源を接続するコネクタです。

DC ジャックと XLR タイプ・コネクタは内部で並列接続されていますので、電源を接続していないコネクタをスルー出力端子として使用し、ひとつの電源を複数の機器へ分配することができます。

DC ジャックは抜け防止のロックに対応していますので、プラグにマル信無線電機(株)製 MP-121CR を使用することによりロックすることができます。

- ご注意**
- ・ 必ず DC 10V ～ 15V でご使用ください。
 - ・ DC ジャックと XLR タイプコネクタの両方へ、同時に電源を接続することはできません。

後面パネル

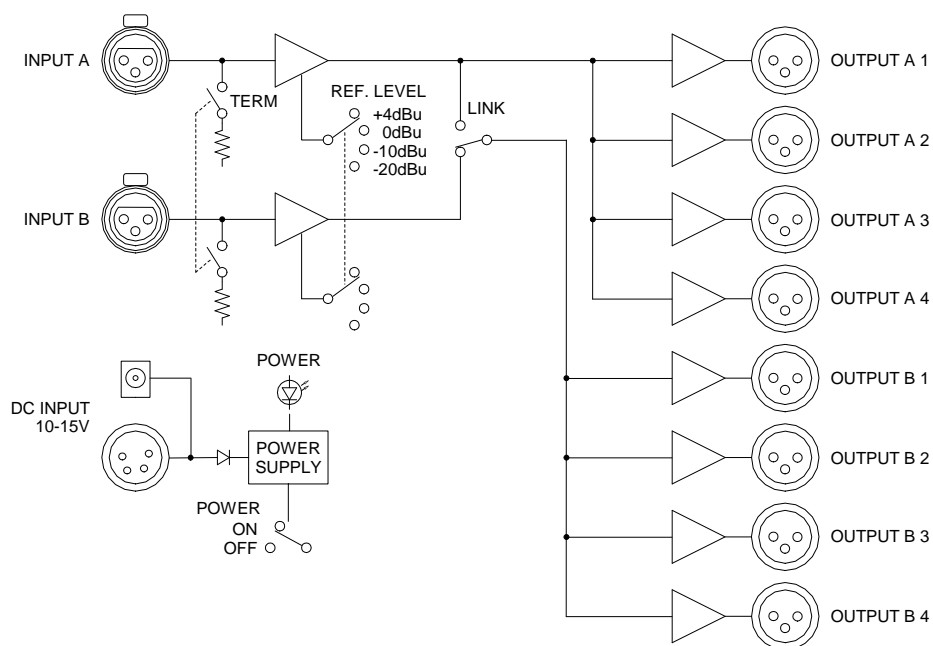
・ OUTPUT A1~A4, B1~B4 コネクタ

電子バランス(平衡)のアナログ・オーディオ信号出力コネクタです。

負荷インピーダンスは 600Ω 以上です。

接続する機器がアンバランス(不平衡)入力でも、そのまま接続することができます。

ブロック・ダイアグラム



仕 様

アナログ入力部 (INPUT A, B)

- コネクタ : NC3FBH (XLR 3-31 相当 , #2 ホット) x 2
入カインピーダンス : 約 100k Ω / 600 Ω (電子バランス)
基準入力レベル : +4 / 0 / -10 / -20 dBu (0dBu = 0.775Vrms)
最大入力レベル : +24dBu (1kHz, 基準入力レベル +4dBu, 歪率 0.01%以下)

アナログ出力部 (OUTPUT A1~4 , B1~4)

- コネクタ : NC3MBH (XLR3-32 相当 , #2 ホット) x 8
出カインピーダンス : 約 50 Ω (電子バランス)
基準出力レベル : +4dBu
最大出力レベル : +24dBu (1kHz, 600 Ω 負荷, 歪率 0.01%以下)
負荷インピーダンス : 600 Ω 以上
周波数特性 : 20Hz ~ 100kHz (\pm 0.1dB)
歪 率 : 0.005%以下 (1kHz, +4dBu 入出力, 30kHz LPF)
S/N 比 : 100dB 以上 (IHF-A weighted, 基準入出力レベル +4dBu)

電源入力部 (DC IN)

- コネクタ : NC4MBH (XLR-4-32 相当) x 1
ピン・アサインメント : #1 - , #2/3 未接続 , #4 +
DCジャック x 1
ピン・アサインメント : センター・ピン - , スリーブ +
適合プラグ : 外径 Φ 5.5 / 内径 Φ 2.1
電源電圧 : DC 10V ~ 15V
消費電流 : 約 220mA (DC 12V, 無信号時)
連続動作時間 : エヌ・イー・ピー(株)製 BPタイプ・ニッカド・バッテリー NB-12 使用時
(参考値) 約 18時間以上 (1kHz, +4dBu 入出力, 常温)

寸 法 : 250mm(W) x 44mm(H) x 190mm(D) (突起部含まず)

重 量 : 約 1.1kg

※ 仕様および外観は、改良のため予告なく変更されることがありますので、あらかじめご了承ください。

■ 故障と修理について

弊社製品は、すべて厳重な出荷検査を経て出荷されております。出荷後 1 年以内に起こった自然故障につきましては、無償修理が保証されています。修理をご依頼の際は、本機に添付されております保証書の内容をご確認ください。

株式会社トライテック

東京都品川区小山台 1-8-5

〒142-0061

Tel.03-3793-8411(代)

Fax.03-3793-8413

URL <http://www.tritech.tv/>