

ADA-01

仕様書

■ 概要

- ・ バッテリー駆動のポータブル・タイプ高音質オーディオ信号分配器
- ・ 電源入力としてDCジャックとXLRタイプを装備。片方を並列接続用端子として使用可能
- ・ ハードな外録にも耐える堅牢な小型・軽量アルミ・ボディー
- ・ カートへ固定するためのベルト用穴など、現場の声を生かした設計
- ・ 1入力4分配出力を2チャンネル内蔵。LINKスイッチで1入力8分配出力に切替可能
- ・ 入出力とも電子バランス回路で、アンバランス機器とも接続が可能
- ・ 600Ω 入力ターミネート・スイッチ、基準入力レベル切替スイッチを装備

■ 仕様

アナログ入力部 (INPUT A, B)

コネクタ : NC3FBH (XLR-3-31 相当) x 2
入力インピーダンス : 約 100kΩ / 600Ω (電子バランス)
基準入力レベル : +4 / 0 / -10 / -20dBu
(0dBu = 0.775Vrms)

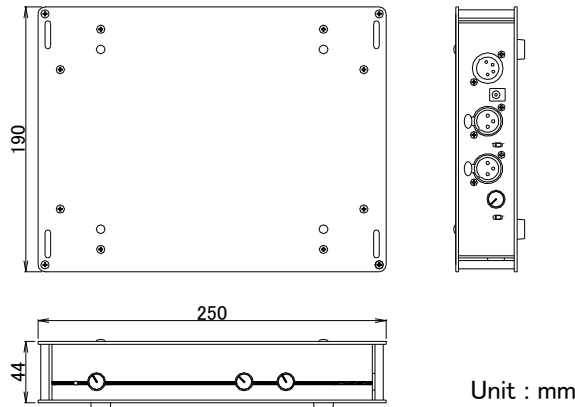
アナログ出力部 (OUTPUT A1~A4, B1~B4)

コネクタ : NC3MBH (XLR-3-32 相当) x 8
出力インピーダンス : 約 50Ω (電子バランス)
負荷インピーダンス : 600Ω 以上
周波数特性 : 20Hz ~ 100kHz (±0.1dB)
歪率 : 0.005%以下
(1kHz, +4dBu 入出力, 30kHz LPF)
S/N 比 : 100dB 以上
(A weighted, 基準レベル+4dBu)

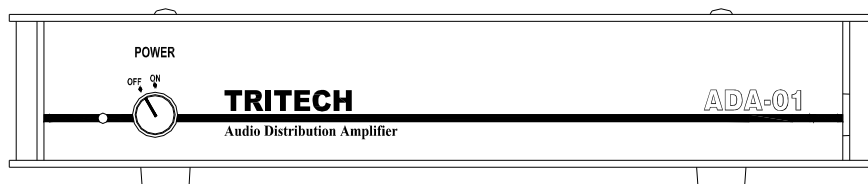
電源入力部 (DC IN)

コネクタ : NC4MBH (XLR-4-32 相当) x 1
DCジャック x 1
(適合 DC プラグ 外径 Φ5.5/内径 Φ2.1)
電源電圧 : DC10~15V
消費電流 : 約 220mA (DC12V, 無信号時)
連続動作時間 : エヌ・イー・ピー(株)製
(参考値) BPタイプ・ニッカド・バッテリー NB-12 使用時
約 18 時間 (1kHz, +4dBu 入出力, 常温)
寸法 : 250mm(W) x 44mm(H) x 190mm(D)
(突起部含まず)
重量 : 約 1.1kg

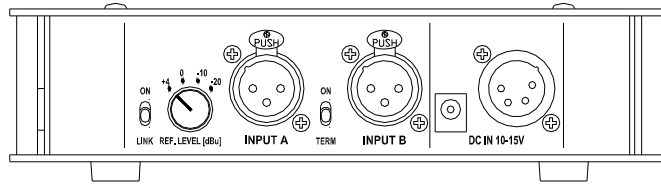
■ 外形寸法図



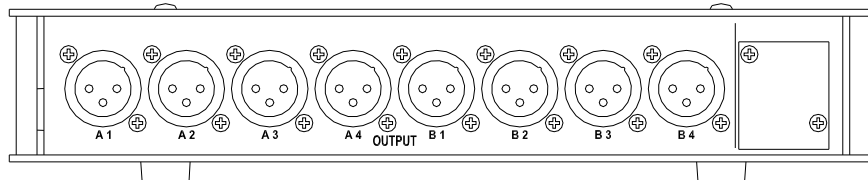
■ フロント・パネル



■ サイド・パネル



■ リア・パネル



■ コネクタ・ピン・アサインメント

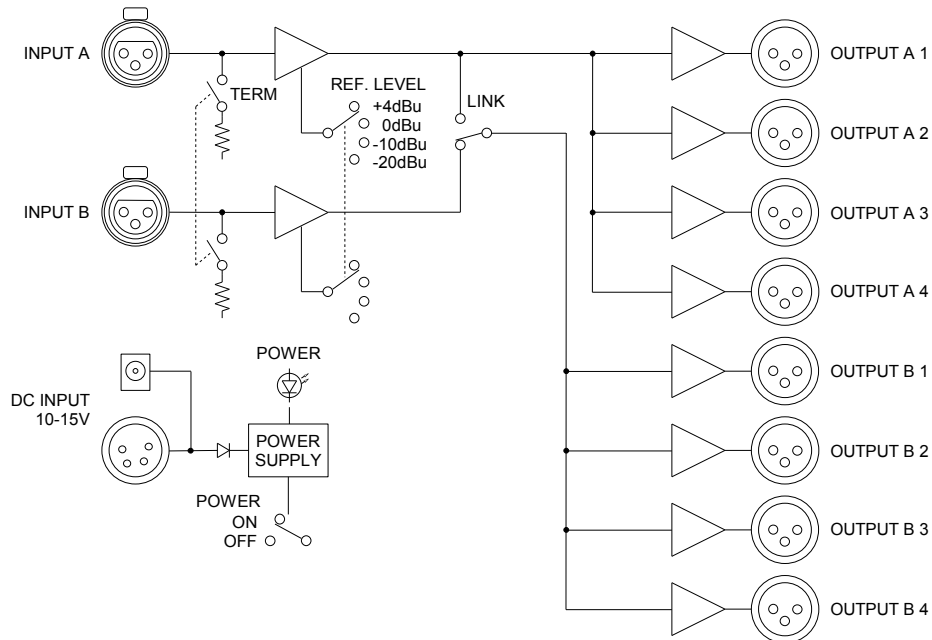
DC IN [NC4MBH]

Pin	Name
1	-
2	未接続
3	未接続
4	+

DC IN [DC ジャック]

Pin	Name
センター	-
スリーブ	+

■ ブロック・ダイアグラム



株式会社 トライテック

〒142-0061 東京都品川区小山台 1-8-5
Tel. 03-3793-8411(代) / Fax.03-3793-8413