

# BUC-HC4

## 仕様書

### ■概要

- ・AES/EBU デジタル・オーディオ信号の伝送ラインのフォーマット変換器
- ・D サブ 25 ピン・コネクタによるバランス (110Ω) 8ch と、BNC コネクタによるアンバランス (75Ω) を相互に変換
- ・Pro Tools をはじめとする D サブ 25 ピン入出力のデジタル・オーディオ機器とケーブル 1 本で接続することができ、容易にアンバランス・ラインへの変換が可能
- ・1 台のハウジング・コンテナに 8ch 変換回路を 1~4 ブロック搭載可能
- ・アンバランス出力レベルは TTL 互換の他に AES-3ID (1V<sub>p-p</sub>) を選択可能 (発注時オプション)

\*Pro Tools は Avid Technology, Inc. 社の登録商標です。

### ■仕様 (1ブロックあたり)

#### バランス部 (BALANCED)

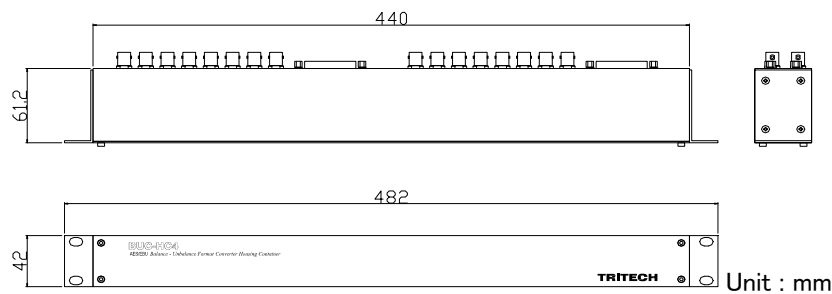
- コネクタ : DB-25S 相当
- インピーダンス : 110Ω (バランス)

#### アンバランス部 (UNBALANCED)

- コネクタ : BNC-BR x 8
- インピーダンス : 75Ω (アンバランス)

- 寸法 : 482mm(W) x 42mm(H) x 61.2mm(D) (突起部含まず), EIA-1U サイズ
- 重量 : 約 1.5kg
- 発注呼称 : BUC-HC1 (8ch x 1)
- : BUC-HC2 (8ch x 2)
- : BUC-HC3 (8ch x 3)
- : BUC-HC4 (8ch x 4)

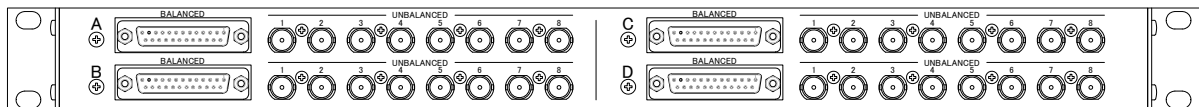
### ■外形寸法図



### ■フロント・パネル



### ■リア・パネル

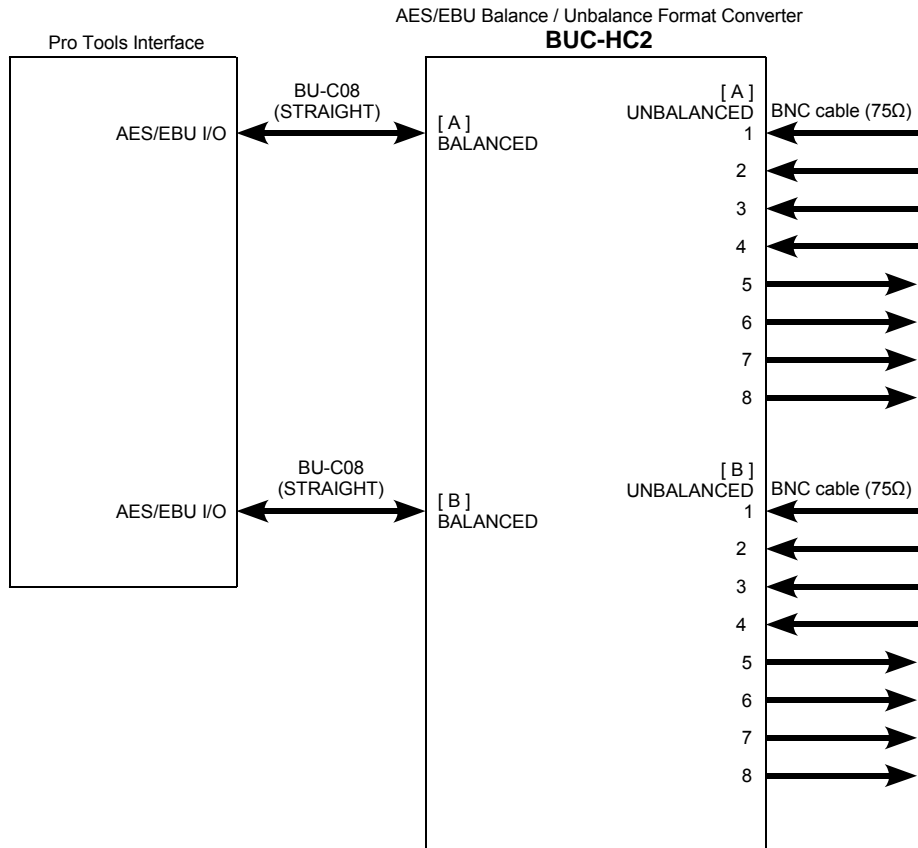


## ■コネクタ・ピン・アサインメント

### D.I/O(BALANCED) [ DB-25S ]

Pin	Name	Pin	Name
1	Channel 8 ( + )	14	Channel 8 ( - )
2	Channel 8 GND	15	Channel 7 ( + )
3	Channel 7 ( - )	16	Channel 7 GND
4	Channel 6 ( + )	17	Channel 6 ( - )
5	Channel 6 GND	18	Channel 5 ( + )
6	Channel 5 ( - )	19	Channel 5 GND
7	Channel 4 ( + )	20	Channel 4 ( - )
8	Channel 4 GND	21	Channel 3 ( + )
9	Channel 3 ( - )	22	Channel 3 GND
10	Channel 2 ( + )	23	Channel 2 ( - )
11	Channel 2 GND	24	Channel 1 ( + )
12	Channel 1 ( - )	25	Channel 1 GND
13	-		

## ■接続例



**株式会社 トライテック**

〒142-0061 東京都品川区小山台 1-8-5  
Tel. 03-3793-8411(代) / Fax.03-3793-8413