

CUE Lamp Unit

CLB-3HG

仕様書

■概要

- ・天井・壁面取付型の CUE ランプユニット
- ・高輝度面発光 LED 採用により、全面にわたってムラなく均一に点灯

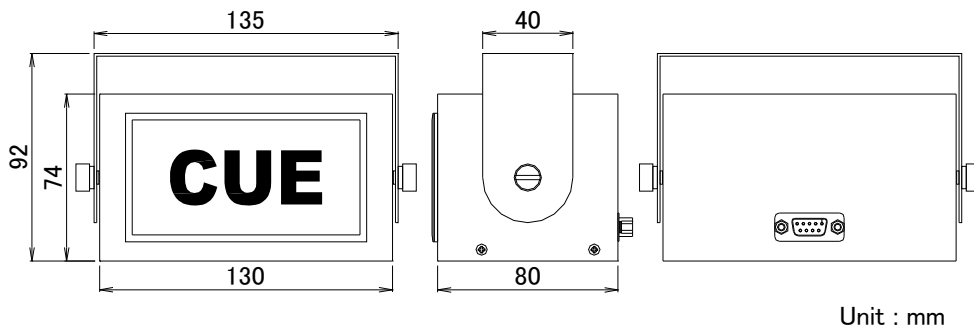
■仕様

電源入力

コネクタ : DE-9S 相当 x 1
定格電圧 : DC24V
定格電流 : 38mA

寸法 : 130mm(W) x 74mm(H) x 80mm(D) (突起部含まず)
重量 : 約 0.55kg

■外形寸法図



■コネクタ・ピン・アサインメント

[DE-9S]

Pin	Name
1	DC24V
2	-
3	GND
4-9	-

株式会社 トライテック

〒142-0061 東京都品川区小山台 1-8-5
Tel. 03-3793-8411(代) / Fax.03-3793-8413