

# DIR-I/F

## 仕様書

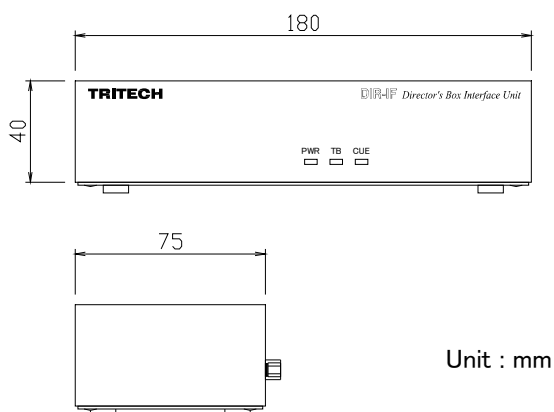
### ■概要

- CMC-DIR / CMC-DIR2 ディレクターズ・ボックスを単体で利用するためのインターフェース・ユニット
- CMC-20A や ACS-DC を使わずにディレクターズ・ボックスを使用可能
- トーク・バック・マイク出力、トーク・バック・コマンド出力、キュー・コマンド出力装備
- トーク・バック・マイク出力はライン・レベルに設定可能(発注時オプション)
- キュー・コマンド出力は CLB シリーズ CUE ランプ 2 台分 + 外部用接点出力を装備

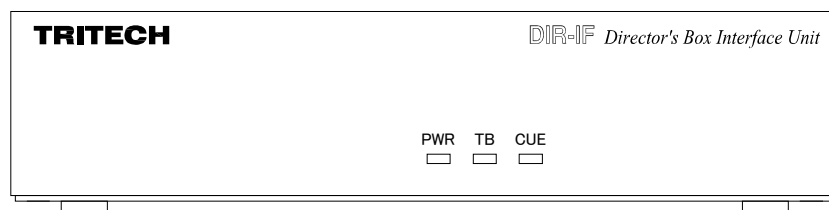
### ■仕様

CMC-DIR コネクタ	: DE-9S 相当 x 1
TB MIC OUT コネクタ	: NC-3MAH (XLR 3-32 相当) x 1
CUE CMD OUT コネクタ	: DE-9S 相当 x 1
TB CMD OUT コネクタ	: DE-9S 相当 x 1
寸法	: 180mm(W) x 40mm(H) x 75mm(D) (突起部含まず)
重量	: 約 0.5kg
電源	: AC100V 50/60Hz

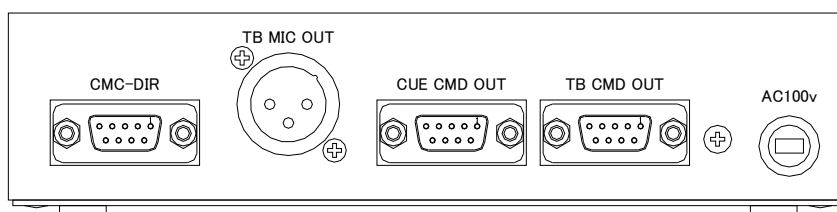
### ■外形寸法図



### ■フロント・パネル



### ■リア・パネル



## DIR-IF Pin Assignment Table (Ver.3a)

### ■CMC-DIR [ DE-9S ] (Directly Connect to CMC-DIR/CMC-DIR2)

- |                  |                  |
|------------------|------------------|
| 1. +24v Out      | 6. TB-Status In  |
| 2. 0v GND        | 7. TB-Mic In (+) |
| 3. TB-Switch In  | 8. TB-Mic In (-) |
| 4. CUE-Switch In | 9. TB-Mic Common |
| 5. TB-Status In  |                  |

### ■TB-MIC OUT [ NC-3M ] Transformer output

1. TB-Mic Out (Shield)
2. TB-Mic Out (Hot)
3. TB-Mic out (Cold)

### ■CUE CMD OUT [ DE-9S ]

- |                              |                              |
|------------------------------|------------------------------|
| 1. +24v Out (CUE lamp +)     | 6. +24v Out (CUE Lamp +)     |
| 2. (N.C)                     | 7. (N.C)                     |
| 3. CUE Lamp Out (CUE Lamp -) | 8. CUE Lamp Out (CUE Lamp -) |
| 4. CUE Command Out-a*        | 9. (N.C)                     |
| 5. CUE Command Out-b*        |                              |

\*4-5 : Normal Open Contact (3A/60Vmax・AC/DC)

### ■TB CMD OUT [ DE-9S ]

- |                      |          |
|----------------------|----------|
| 1. TB-Command Out-a* | 6. (N.C) |
| 2. TB-Command Out-b* | 7. (N.C) |
| 3. (N.C)             | 8. (N.C) |
| 4. (N.C)             | 9. (N.C) |
| 5. (N.C)             |          |

\* 1-2 : Normal Open Contact (0.5A/100Vmax・AC/DC)

\* 外観・仕様などは予告なく変更する場合があります

## 株式会社 トライテック

〒142-0061 東京都品川区小山台 1-8-5  
Tel. 03-3793-8411(代) / Fax.03-3793-8413

<http://www.tritech.tv>

# ■ 接続例

