

# ACS-DC2

## 仕様書

### ■概要

- ・ デジタル・コンソール用に特化した高機能カフ・システム
- ・ 本体と操作部を分離。音声信号を本体内部だけで処理することにより信号劣化を防止
- ・ 2ch 分の回路を内蔵。操作部 1 台でのステレオ動作、2 台でのモノラル 2ch 動作が可能
- ・ 操作部 (別売) は、FU (Fading Unit) とタッチ・スイッチの併用により使いやすさを追求
- ・ アナ・ブース側からコントロール・ルーム側へのバック・トーク機能
- ・ FU が上がっている間はスタジオ・モニターをオフにするなど、大型ミキシングコンソールと同等以上のスタジオ・コミュニケーション・システムを構築することが可能

### ■仕様

#### FU AUDIO

コネクタ	: DA-15S 相当 x 1
入力信号	: FU Audio Input (Ch.1/Ch.2)
入力インピーダンス	: 約 50k $\Omega$ 電子バランス
出力信号	: FU Audio Output (Ch.1/Ch.2)
負荷インピーダンス	: > 600 $\Omega$ 電子バランス

#### CONSOLE AUDIO

コネクタ	: DA-15S 相当 x 1
入力信号	: Studio-Sp Input(L/R), TB/Slate Input
入力インピーダンス	: 約 50k $\Omega$ 電子バランス
出力信号	: BackTalk Output Ext.TB-Mic Output (Mic Level)
負荷インピーダンス	: > 600 $\Omega$ バランス

#### STUDIO SP OUT

コネクタ	: NC-3MAH (XLR-3-32 相当) x 2
負荷インピーダンス	: > 600 $\Omega$ 電子バランス (#2 ホット)

#### FU AUDIO/CONSOLE AUDIO/STUDIO SP OUT 共通

信号レベル	: +4dBu (All In/Out*, 0dBu = 0.775Vrms)
周波数特性	: 20 ~ 50kHz(-0.5dB) 10 ~ 100kHz(-2dB)
歪率(THD)	: < 0.005% (IHF-A weighted)
SNR	: > 90dB (IHF-A weighted)

#### OPERATOR-1, -2

コネクタ	: DA-15S 相当 x 2
機能	: ON/OFF スイッチ, BackTalk スイッチ FU(Fading Unit), HeadPhone, CUE ランプ

#### DIR. BOX

コネクタ	: DE-9S 相当 x 1
機能	: TB スイッチ, CUE スイッチ, TB-Mic Input

#### CUE / STATUS

コネクタ	: DE-9S 相当 x 2
機能	: CUE 出力, ON ステータス出力 TB コマンド出力

#### REMOTE

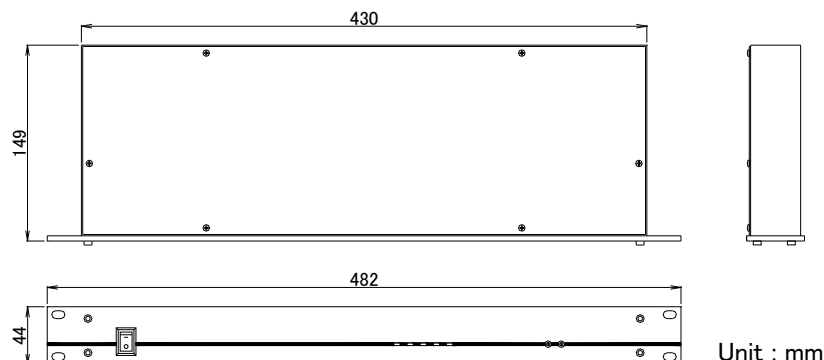
コネクタ	: DA-15S 相当 x 1
機能	: TB コマンド/タリ-、SLS ミュート FU-ON コマンド/タリ-, CUE スイッチ

寸法 : 482mm(W) x 44mm(H) x 149mm(D)  
(突起部含まず)、EIA-1U サイズ

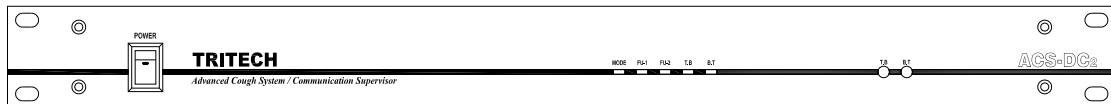
重量 : 約 2.6kg  
電源 : AC100V 50/60Hz  
消費電力 : 約 5VA

\*Except Ext.TB-Mic Output

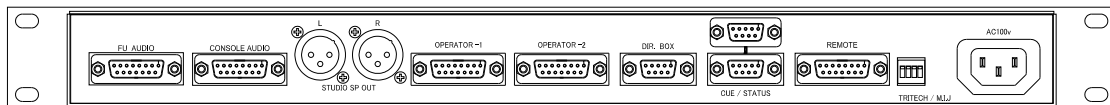
### ■外形寸法図



## ■フロント・パネル



## ■リア・パネル



## ■コネクタ・ピン・アサインメント

### FU AUDIO [ DA-15S ]

Pin	Name
1	Input-1 (+)
2	Input-1 (Shield)
3	Input-2 (-)
4	Output-1 (+)
5	Output-1 (Shield)
6	Output-2 (-)
7	-
8	-
9	Input-1 (-)
10	Input-2 (+)
11	Input-2 (Shield)
12	Output-1 (-)
13	Output-2 (+)
14	Output-2 (Shield)
15	-

### CONSOLE AUDIO [ DA-15S ]

Pin	Name
1	Studio SP Input-L (+)
2	Studio SP Input-L (Shield)
3	Studio SP Input-R (-)
4	TB Audio Input (+)
5	TB Audio Input (Shield)
6	BackTalk Output (-)
7	Ext.TB-Mic Output (+)
8	Ext.TB-Mic Output (Shield)
9	Studio SP Input-L (-)
10	Studio SP Input-R (+)
11	Studio SP Input-R (Shield)
12	TB Audio Input (-)
13	BackTalk Output (+)
14	BackTalk Output (Shield)
15	Ext.TB-Mic Output (-)

### OPERATOR -1, -2 [ DA-15S ]

Pin	Name
1	+24v Output
2	+24v Output
3	0v GND
4	0v GND
5	ON/OFF Switch Input
6	ON Tally Output
7	-
8	Back-Talk Switch Input
9	CUE Command Output
10	FU Vref Output
11	FU Input
12	FU Common
13	FoldBack-L Output
14	FoldBack-R Output
15	FoldBack Common

### CUE / STATUS [ DE-9S ]

Pin	Name
1	+24v Output
2	0v GND
3	CUE Lamp output
4	FU-Status Output
5,6	TB-Command Output (Make Contact 5,6)
7	FU-1 Status Output
8	FU-2 Status Output
9	FU Status Common

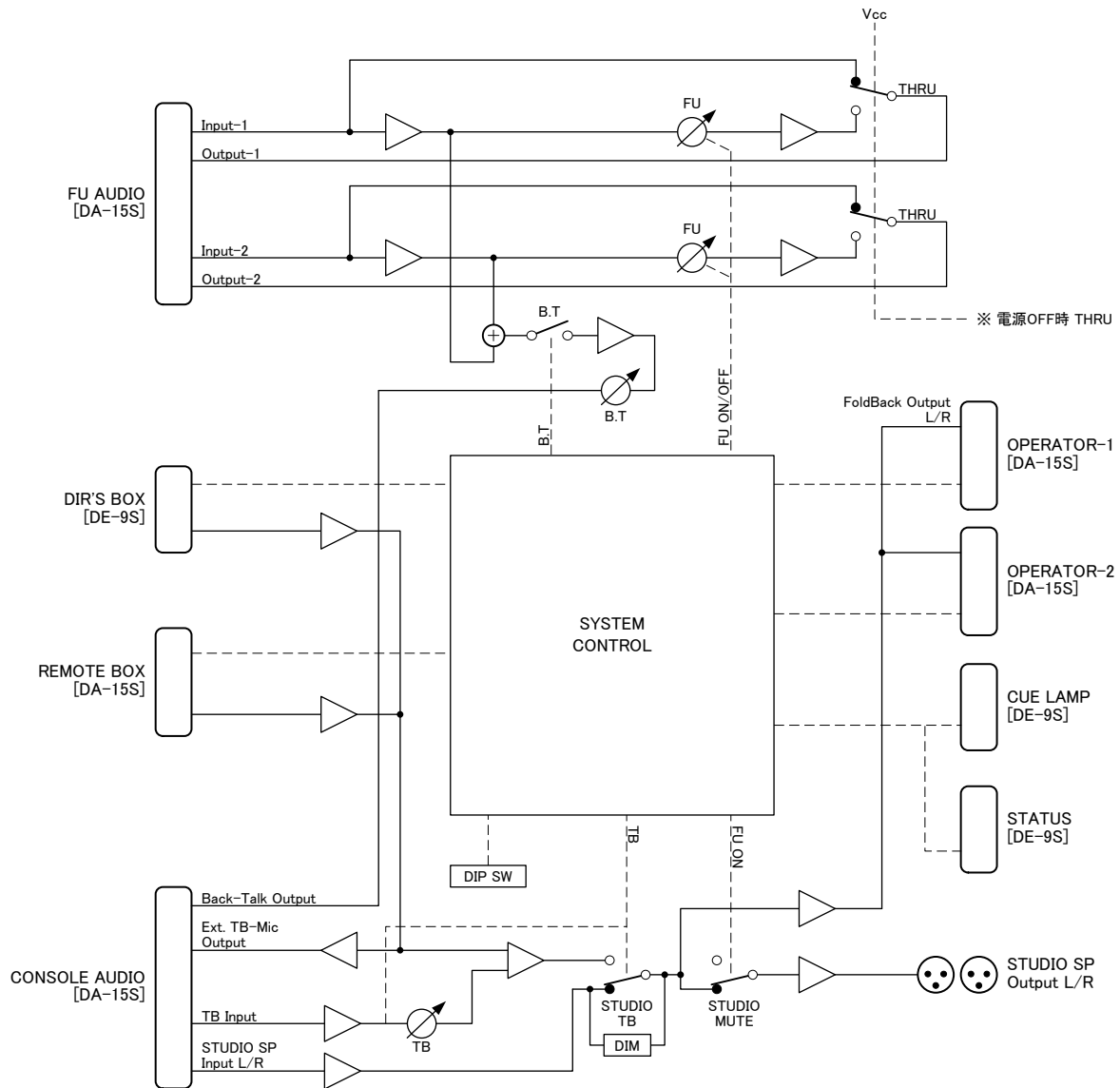
### DIR. BOX [ DE-9S ]

Pin	Name
1	+24v Output
2	0v GND
3	TB Switch Input
4	CUE Switch Output
5	
6	
7	TB-Mic Input(+)
8	TB-Mic Input(-)
9	TB-Mic GND

### REMOTE [ DA-15S ]

1	+24v Output
2	0v GND
3	(N.C)
4	SLS MUTE Switch Input
5	SLS MUTE Tally Output
6	FU-1 Switch Input
7	FU-1 Status Output
8	FU-2 Switch Input
9	FU-2 Status Output
10	TB Switch Input
11	CUE Switch Input
12	(N.C)
13	TB-Mic (+) Input
14	TB-Mic (-) Input
15	TB-Mic GND

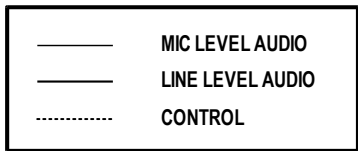
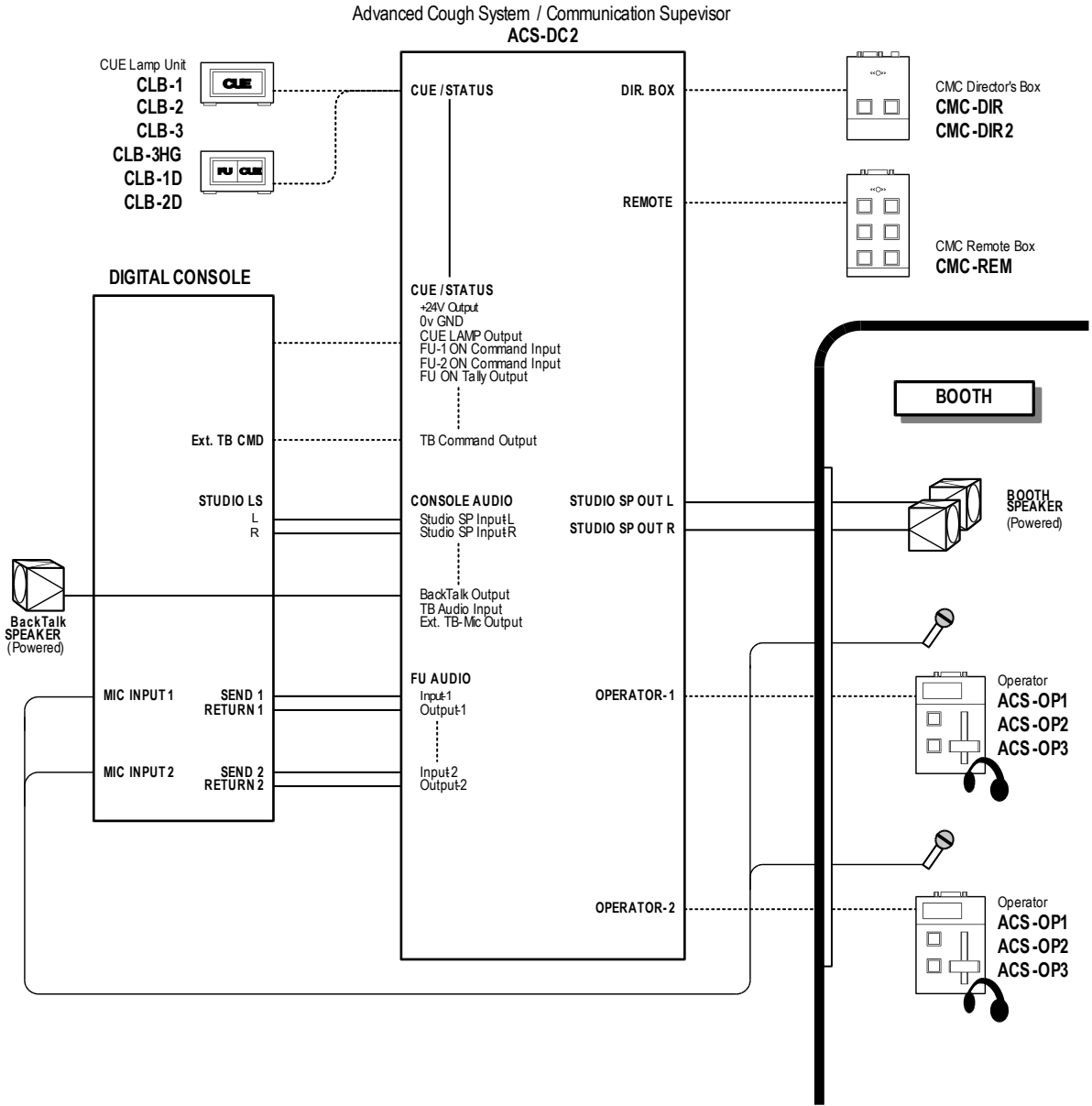
## ■ブロック・ダイアグラム



## ■DIPスイッチ設定

DIP-1 (動作モード)	ON	連動モード (オペレータ 1台、Ch.1とCh.2を同時にコントロール)
	OFF	単独モード (オペレータ 2台、Ch.1とCh.2を別々にコントロール)
DIP-2 (バック・トーク動作)	ON	バック・トーク時、本線をオフにしない
	OFF	バック・トーク時、本線をオフにする
DIP-3 (トーク・バック動作)	ON	トーク・バック時、本線をオフにしない
	OFF	トーク・バック時、本線をオフにする
DIP-4		(未使用)

■ 接続例



株式会社 トライテック

〒142-0061 東京都品川区小山台1-8-5  
Tel. 03-3793-8411 (代) / Fax. 03-3793-8413