

# TRITECH

2 channel VU Meter Unit for USB-Audio

## VMS-2/USB



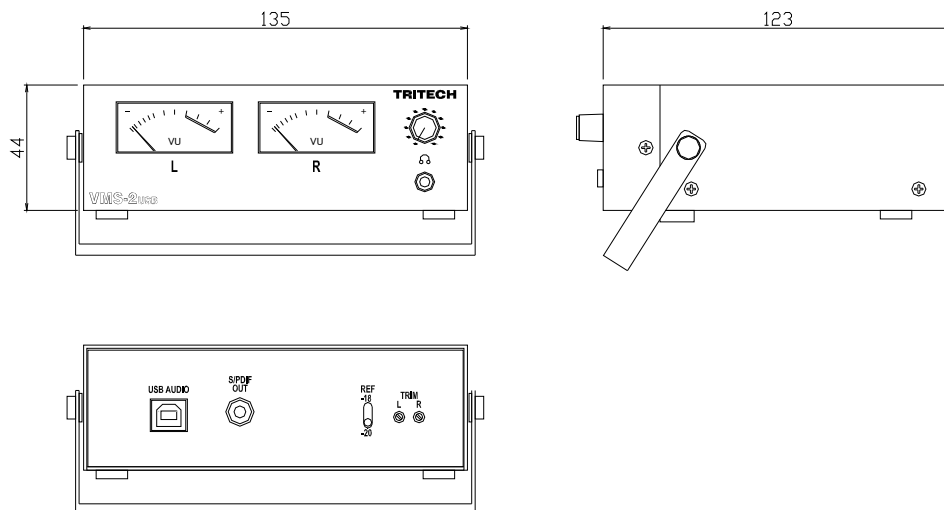
### Main Features

- USB Audio 専用の 2ch VU メーター・ユニット
- 置き場所を選ばないコンパクト・サイズと角度調整用ハンドル
- 0VU 基準レベルを、ヘッド・マージンによって-20dB/-18dB 切替可能
- USB 給電で電源不要
- ヘッドフォン・モニター出力
- S/PDIF 出力
- 高精度 VU メーターを採用
- 可視性に優れた LED バックライト

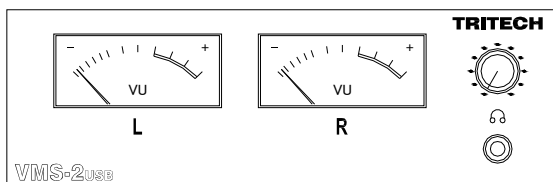
## Specifications

- 入力コネクタ : USB-B タイプ
- 寸法 : 135mm(W) x 44mm(H) x 123mm(D) (突起部、ハンドル部含まず)
- 重量 : 約 0.8kg
- 電源 : USB 給電
- 消費電力 : 約 9.5VA

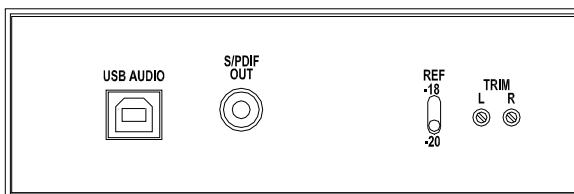
## Dimensions



## Front Panel



## Rear Panel



仕様および外観は、改良のため予告なく変更されることがありますので、あらかじめご了承ください。

## 株式会社 トライテック

〒142-0061 東京都品川区小山台 1-8-5

Tel. 03-3793-8411(代) Fax.03-3793-8413

URL <http://www.tritech.tv/>